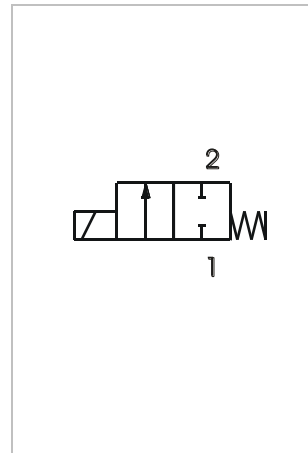
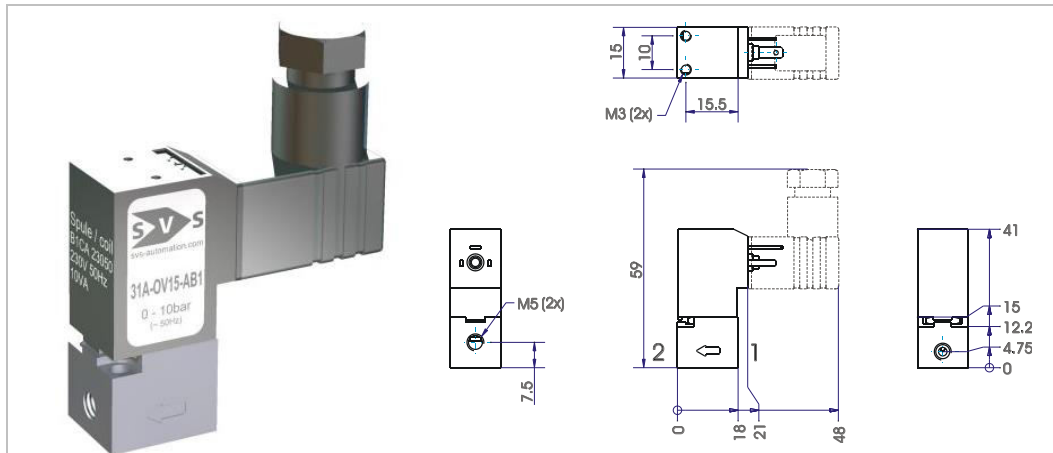


## 2/2-Wege-Magnetventil stromlos geschlossen

Typ 31A, Körper Edelstahl 1.4305 (AISI 303),  
direktgesteuert, DN 1,2 – 2,0 mm, M5



KENNGRÖSSEN	
<b>Allgemein</b>	
Bauart	2/2-Sitzventile, stromlos geschlossen, Spule um 180° umsetzbar
Betätigung	elektrisch
Anschluss	M5
Umgebungstemperatur	-5 °C bis +50 °C
Mediumstemperatur	-10 °C bis +80 °C (NBR) bzw. +120 °C (FPM) bzw. +130°C (EPDM)
Viskosität	max. 21mm <sup>2</sup> /s (cst) bzw. 3° E
Werkstoff	Körper und Führungsrohr: 1.4305 (AISI303) Innenteile: nichtrostender Stahl 1.4105 Dichtungen: siehe Typenauswahl
Befestigung	2 Befestigungsbohrungen für Schrauben M2.5 bzw. Befestigungsgewinde M3
Einbaulage	beliebig, vorzugsweise senkrecht stehende Magnetspule
Lieferumfang	ohne Geräteresteckdose nach DIN EN 175301-803C (DIN 43650C)
<b>Elektrisch</b>	
Spannungsart	Gleich- und Wechselspannung
Standardspannung	24V DC, 24V AC, 230V AC
Sonderspannung	12V DC, 110V AC
zul. Spannungsschwankung	+/-10%
Leistungsaufnahme	Wechselstrom 2,8 VA Halteleistung, 3,3 VA Anzugleistung, Gleichstrom 2,65 W (kalt) 2,3 W (betriebswarm)
Spulenausführung	Temperaturklasse F (155°C), Wicklung Klasse H (180°C)
Einschaltdauer	100% ED (DB)
Schutzart	IP65 nach DIN EN 60529 (DIN40050) bei ordnungsgemäß verschraubter Geräterdose
<b>Pneumatisch-hydraulisch</b>	
Durchflussmedium	Alle flüssigen und gasförmigen Medien, welche die verwendeten Werkstoffe nicht angreifen
max. zul. Gehäusedruck	PN 40 (bar)
Schaltzeit	8 – 15 ms
Schalzhäufigkeit	max. 1800 / min
Gewicht	ca. 58 g

Abbildungen unverbindlich, Konstruktions-, Maß- und Werkstoffänderungen vorbehalten

Typ 31A, stromlos geschlossen, Wechselstromausführung (~, AC) **				
Typ * (Best.-Nr.)	NW DN (mm)	Zulässiger Differenzdruck (bar)	Kv-Wert (m³/h)	Die Ventile sind auch für Vakuum geeignet.
31A – 0.12 – AB1CA .....	1,2	0 – 16	0,043	
31A – 0.15 – AB1CA .....	1,5	0 – 10	0,055	
31A – 0.20 – AB1CA .....	2,0	0 – 4	0,080	

Typ 31A, stromlos geschlossen, Gleichstromausführung (=, DC) ***				
Typ * (Best.-Nr.)	NW DN (mm)	Zulässiger Differenzdruck ** (bar)	Kv-Wert (m³/h)	Die Ventile sind auch für Vakuum geeignet.
31A – 0.12 – XB1CA .....	1,2	0 – 10	0,043	
31A – 0.15 – XB1CA .....	1,5	0 – 5	0,055	
31A – 0.20 – XB1CA .....	2,0	0 – 2	0,080	

\* Die Typenbezeichnung (Best. Nr.) ist um den Dichtwerkstoff und die Anschlussspannung zu ergänzen (siehe Bestellschlüssel).

\*\* Beachten Sie bei der Wechselstromausführung, dass ein Kurzschlussring aus Kupfer eingebaut ist.

\*\*\* Bei Gleichstrom gelten die Druckangaben bis zu einer Mediumstemperatur von 40°C. Bei höheren Temperaturen reduziert sich der zulässige Differentialdruck um 0,3% / °C.

Dichtwerkstoff	Code	Mediums Temperatur	geeignet für	Standardspannung	Code
NBR (Perbunan)	<b>B</b>	max. 80°C	neutrale Gase und Flüssigkeiten	24V = (DC)	<b>02400</b>
EPDM	<b>E</b>	Max. 130°C	Heißwasser, Dampf	24V ~ (AC, 50Hz)	<b>02450</b>
FPM	<b>V</b>	max. 120 °C	Heißwasser, Öle, Benzine, Sauerstoff	230V ~ (AC, 50Hz)	<b>23050</b>

Bestellschlüssel	31 A - 0 V 15 - A B1CA 02450					
	Typ	Funktion	Anschluss	Dichtwerkstoff	Kurzschlussring	Spulentyp
Typ	Typ 31, Körper und mediumsberührte Teile Edelstahl					
Funktion	A = stromlos geschlossen					
Anschluss	0 = M5					
Dichtwerkstoff	B = NBR (Perbunan), E = EPDM, V = FPM					
Nennweite	2-stellig (Nennweite x10), 12 = 1,2mm, 15 = 1,5mm, 20 = 2,0mm					
Kurzschlussring	A = Kupferkurzschlussring, X = ohne Kurzschlussring					
Spulentyp	Anschluss nach DIN EN 175301-803 (DIN43650), Form C, andere siehe Spulendatenblatt					
Anschlussspannung	immer 5-stellig, siehe Code Standardspannungen					