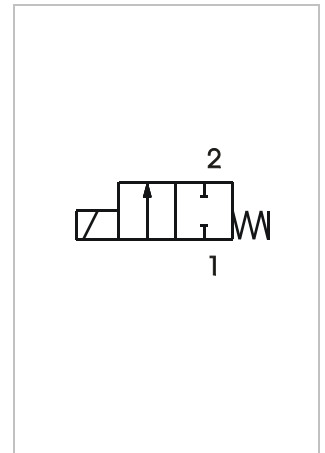
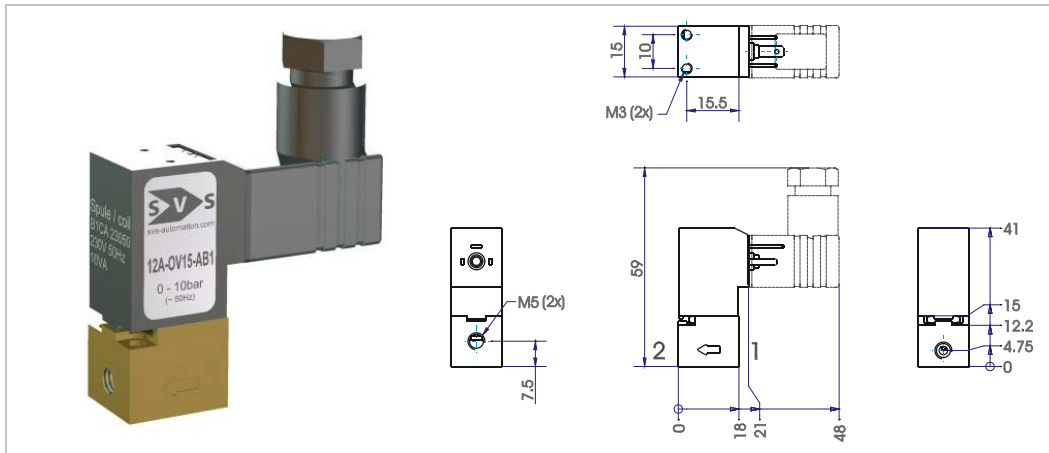


2/2-Wege-Magnetventil stromlos geschlossen

Typ 12A, Körper Messing
direktgesteuert, DN 1,0 – 2,0 mm, M5



KENNGRÖSSEN	
Allgemein	
Bauart	2/2-Sitzventile, stromlos geschlossen, Spule um 180° umsetzbar
Betätigung	elektrisch
Anschluss	M5
Umgebungstemperatur	-20 °C bis +50 °C
Mediumstemperatur	-10 °C bis +80 °C (NBR) bzw. +120 °C (FPM) bzw. +130°C (EPDM)
Viskosität	max. 21mm ² /s (cst) bzw. 3° E
Werkstoff	Körper und Führungsrohr: Ms58 Innenteile: nicht rostender Stahl Dichtungen: siehe Typenauswahl
Befestigung	2 Befestigungsbohrungen für Schrauben M2.5 bzw. Befestigungsgewinde M3
Einbaulage	beliebig, vorzugsweise senkrecht stehende Magnetspule
Lieferumfang	ohne Geräteresteckdose nach DIN EN 175301-803 (DIN 43650), Form C
Elektrisch	
Spannungsart	Gleich- und Wechselspannung
Standardspannung	24V DC, 24V AC, 230V AC
Sonderspannung	12V DC, 110V AC
zul. Spannungsschwankung	+/-10%
Leistungsaufnahme	Wechselstrom 2,8 VA Halteleistung, 3,3 VA Anzugleistung, Gleichstrom 2,65 W (kalt) 2,3 W (betriebswarm)
Spulenausführung	Temperaturklasse F (155 °C), Wicklung Klasse H (180 °C)
Einschaltdauer	100% ED (DB)
Schutzart	IP65 nach DIN EN 60529 (DIN 40050) bei ordnungsgemäß verschraubter Geräterdose
Pneumatisch-hydraulisch	
Durchflussmedium	Alle flüssigen und gasförmigen Medien, welche die verwendeten Werkstoffe nicht angreifen
max. zulässig. Gehäusedruck	PN 40 (bar)
Schaltzeit	8 – 15 ms
Schalzhäufigkeit	max. 1800 / min
Gewicht	ca. 60 g.

Abbildungen unverbindlich, Konstruktions-, Maß- und Werkstoffänderungen vorbehalten

Typ 12A, stromlos geschlossen, Wechselstromausführung (~, AC)				
Typ * (Best.-Nr.)	NW DN (mm)	Zulässiger Differenzdruck (bar)	Kv-Wert (m³/h)	
12A – 0.10 – AB1CA	1,0	0 – 25	0,032	Die Ventile sind auch für Vakuum geeignet.
12A – 0.12 – AB1CA	1,2	0 – 16	0,043	
12A – 0.15 – AB1CA	1,5	0 – 10	0,055	
12A – 0.18 – AB1CA	1,8	0 – 5	0,072	
12A – 0.20 – AB1CA	2,0	0 – 4	0,080	

Typ 12A, stromlos geschlossen, Gleichstromausführung (=, DC)				
Typ * (Best.-Nr.)	NW DN (mm)	Zulässiger Differenzdruck ** (bar)	Kv-Wert (m³/h)	
12A – 0.10 – XB1CA	1,0	0 – 13	0,032	Die Ventile sind auch für Vakuum geeignet.
12A – 0.12 – XB1CA	1,2	0 – 10	0,043	
12A – 0.15 – XB1CA	1,5	0 – 5	0,055	
12A – 0.18 – XB1CA	1,8	0 – 2,5	0,072	
12A – 0.20 – XB1CA	2,0	0 – 2	0,080	

* Die Typenbezeichnung (Best. Nr.) ist um den Dichtwerkstoff und die Anschlussspannung zu ergänzen (siehe Bestellschlüssel).

** Bei Gleichstrom gelten die Druckangaben bis zu einer Temperatur von 40 °C. Bei höheren Temperaturen reduziert sich der zulässige Differentialdruck um 0,3% / °C.

Dichtwerkstoff	Code	Mediums Temperatur	geeignet für	Standardspannung	Code
NBR (Perbunan)	B	max. 80°C	neutrale Gase und Flüssigkeiten	24V = (DC)	02400
EPDM	E	max. 130°C	Heißwasser, Dampf	24V ~ (AC, 50Hz)	02450
FPM	V	max. 120° C	Heißwasser, Öle, Benzine, Sauerstoff	230V ~ (AC, 50Hz)	23050

BESTELLSCHLÜSSEL	12 A - 0 V 15 - A B1CA 02450				
	Typ	Funktion	Anschluss	Dichtwerkstoff	Spannung
Typ	Typ 12: Messingkörper, Messingführungsrohr				
Funktion	A = stromlos geschlossen				
Anschluss	0 = M5				
Dichtwerkstoff	B = NBR (Perbunan), E = EPDM, V = FPM				
Nennweite	10 = 1,0 mm, 12 = 1,2 mm, 15 = 1,5 mm, 20 = 2,0 mm				
Kurzschlussring	A = Kupferkurzschlussring, X = ohne Kurzschlussring				
Spulentyp	Anschluss nach DIN EN 175301-803 (DIN 43650), Form C, andere siehe Spulendatenblatt				
Anschlussspannung	immer 5-stellig, siehe Code Standardspannungen				