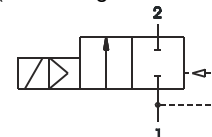


2/2-Wege-Magnetventil stromlos geschlossen oder offen

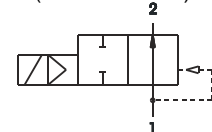
Typ 51, Körper Messing
vorgesteuert, DN 15-50mm, G3/8 – G2



Funktion A
(stromlos geschlossen)



Funktion B
(stromlos offen)



Kenngrößen	
Allgemein	
Bauart	2/2-Sitzventile, Membranabschluss, stromlos geschlossen oder stromlos offen, Spule um 360° drehbar
Betätigung	elektrisch, Handbetätigung optional
Anschluss	G3/8 – G2
Umgebungstemperatur	-20 °C bis +50 °C, höhere zulässige Umgebungstemperatur auf Anfrage
Mediumtemperatur	abhängig vom Dichtwerkstoff und Spule
Viskosität	max. 21mm ² /s (cst) bzw 3°E
Werkstoff	Körper Ms58, Innenteile Messing und nichtrostender Stahl, Dichtungen siehe Typenauswahl
Befestigung	Einbau in starres Leitungssystem
Einbaulage	beliebig, vorzugsweise senkrecht stehende Magnetspule
Lieferumfang	ohne Gerätedose
Elektrisch	
Spannungsart	Gleich- und Wechselspannung
Standardspannung	24V DC, 24V AC, 230V AC
Sonderspannung auf Anfrage	6V – 200V DC, 12V – 240V, 50Hz bzw. 60Hz
zul. Spannungsschwankung	+/-10%
Leistungsaufnahme	siehe Angabe bei den einzelnen Spulentypen
Spulenausführung	Temperaturklasse F (155°C), Wicklung Klasse H (180°C)
Einschaltdauer	100% ED (DB)
Schutzart	IP65 nach DIN EN 60529 (DIN 40050) bei ordnungsgemäß verschraubter Gerätesteckdose
Pneumatisch-hydraulisch	
Durchflussmedium	Alle flüssigen und gasförmigen Medien, welche die verwendeten Werkstoffe nicht angreifen
max. zul. Gehäusedruck	G3/8 bis G1 PN 20 (bar), darüber PN 16 (bar)
Schaltzeit	abhängig vom Betriebsdruck und Medium
Sonderausführung auf Anfrage	metallischer Werkstoff 1.4301 anstatt Messing, Spulenausführung mit Kabel, glanzvernickelt oder chemisch vernickelt, Spulen für Temperaturklasse H (180°C)

Abbildungen unverbindlich, Konstruktions-, Maß- und Werkstoffänderungen vorbehalten

Typ 51A, stromlos geschlossen								
Typ * (Best.-Nr.)	NW DN (mm)	Anschluss	zulässige Differenzdrücke in bar **					kv-Wert (m³/h)
			Spule C2DA		Spule CXFA			
			~ (50Hz)	= (DC)	~ (50Hz)	= (DC) Mediumtemperatur		
					40°C	80°C		
51A – 3. – AC...	15	G3/8	0,5 – 16	0,5 – 12	0,5 – 16	0,5 – 10	0,5 – 7,5	3,0
51A – 4. – AC...	15	G1/2						3,4
51A – 5. – AC...	19	G3/4						4,8
51A – 6. – AC...	25	G1						8,5

Typ * (Best.-Nr.)	NW DN (mm)	Anschluss	zulässige Differenzdrücke in bar **					kv-Wert (m³/h)
			Spule E1AA		Spule EXFA			
			~ (50Hz)	= (DC)	~ (50Hz)	= (DC) Mediumtemperatur		
					40°C	80°C		
51A – 7. – AE...	40	G 1 1/4	0,5 – 12	0,5 – 12	0,5 – 12	0,5 – 12	0,5-12	15
51A – 8. – AE...	40	G 1 1/2						19,5
51A – 9. – AE...	48	G 2						30,5

* Die Typenbezeichnung (Best. Nr.) ist um den Dichtwerkstoff, die Spule und die Anschlussspannung zu ergänzen. (siehe Bestellschlüssel)

** Ex-Spulen dürfen nur bis zu einer Mediumtemperatur von max. 80°C eingesetzt werden.

Dichtwerkstoff	Code	Mediums Temperatur	geeignet für	Standardspannung	Code
NBR (Perbunan)	B	max. 80°C	neutrale Gase und Flüssigkeiten	24V = DC	02400
EPDM	E	max. 130°C	Heißwasser, Dampf, nicht für Öle, Fette	24V ~ (50Hz)	02450
FPM	V	max. 130°C	Öle, Benzine, Sauerstoff	230V ~ (50Hz)	23050

Spulenaufnahmeleistung bei 20 °C, Schutzart, Anschlussbild					
Spule Typ	Anzugleistung ~ (50Hz) VA	Halteleistung ~ (50Hz) VA	Leistung = (DC) (W)	Schutzart mit / ohne Gerätedose	elektrisches. Anschlussbild
C2DA	13	10	6,5	IP65 / IP00	ähnlich DIN EN 175301-803B (DIN 43650 B) Industrieform
CXFA	5,5	5,5	5,2	IP65	Ex-Spule EExmIIT4, Kabellänge 3m
E1AA	32	14	12	IP65 / IP00	DIN EN 175301 – 803A (DIN 43650 A)
EXFA	9	9	10,3	IP65	Spule explosionsgeschützt nach ATEX II 2G Ex mb II T4 II 2D ExtDA21 IP65 T130°C Kabellänge 3 Meter

BESTELLSCHLÜSSEL	51 A - 9 B - A EXFA 23050	
	Typ Funktion Anschluss Dichtwerkstoff	Anschlussspannung Spulentyp Kurzschlussring
Typ	Typ 51, Messinggehäuse	
Funktion	A = stromlos geschlossen, B = stromlos offen	
Anschluss	3 = G3/8, 4 = G1/2, 5 = G3/4, 6 = G1, 7 = G1 1/4, 8 = G1 1/2, 9 = G2	
Dichtwerkstoff	B = NBR (Perbunan), E = EPDM, V = FPM	
Kurzschlussring	A = Kupferkurzschlussring, X = ohne Kurzschlussring (auf Anfrage)	
Spulentyp	siehe Angaben bei jeweiliger Spule	
Anschlussspannung	immer 5-stellig, siehe Code Standardspannungen	

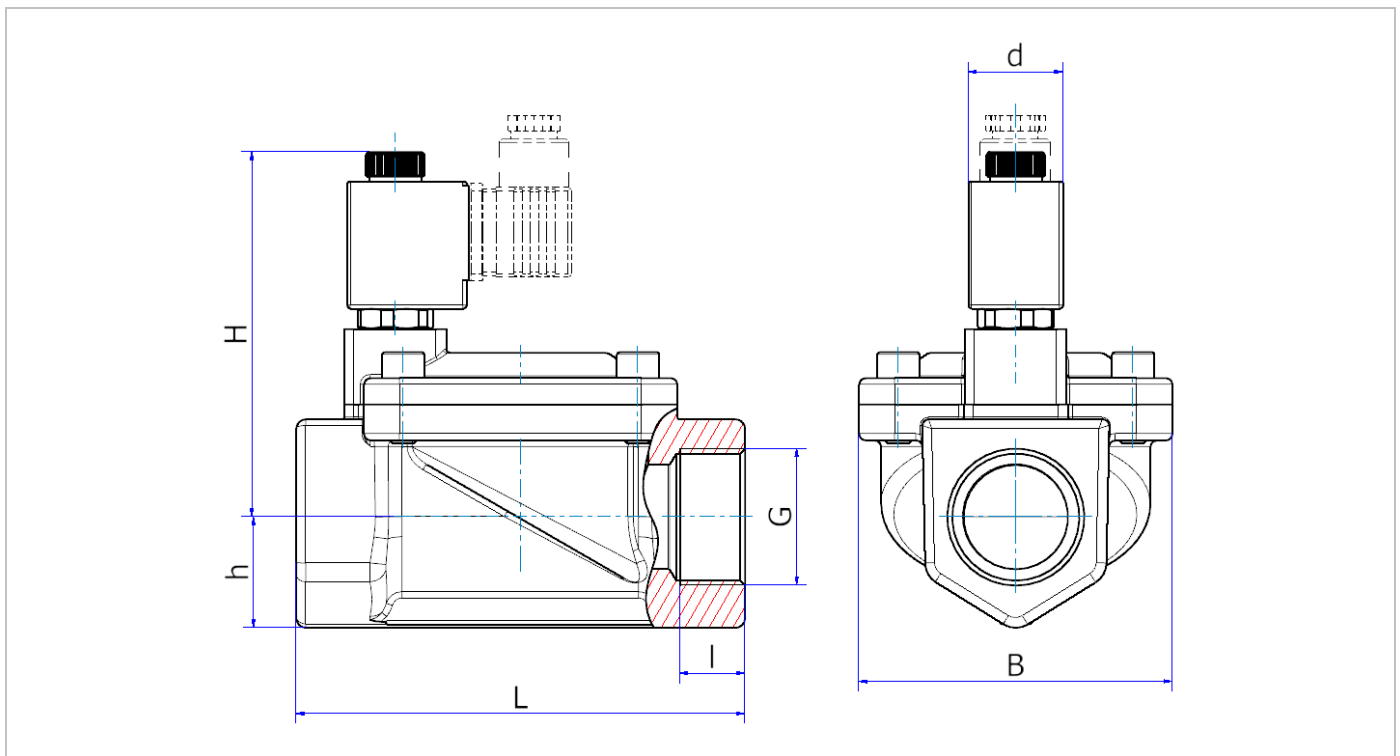
Für Typ 51A ist optional eine bistabile Handbetätigung möglich. Bei Bedarf bitte im Klartext angeben.

Typ 51B, stromlos offen								
Typ * (Best.-Nr.)	NW DN (mm)	Anschluss	zulässige Differenzdrücke in bar **					kv-Wert (m³/h)
			Spule C2DA		Spule CXFA			
			~ (50Hz)	= (DC)	~ (50Hz)	= (DC) Mediumstemperatur 40°C	= (DC) 80°C	
51B - 3. - AC...	15	G3/8	0,5 - 10	0,5 - 10	0,5 - 5	0,5 - 5	0,5 - 5	3,0
51B - 4. - AC...	15	G1/2						3,4
51B - 5. - AC...	19	G3/4						4,8
51B - 6. - AC...	25	G1						8,5

Typ 51B, stromlos offen								
Typ * (Best.-Nr.)	NW DN (mm)	Anschluss	zulässige Differenzdrücke in bar **					kv-Wert (m³/h)
			Spule E1AA		Spule EXFA			
			~ (50Hz)	= (DC)	~ (50Hz)	= (DC) Mediumstemperatur 40°C	= (DC) 80°C	
51B - 7. - AE...	40	G1 1/4	0,5 - 10	0,5 - 10	0,5 - 10	0,5 - 10	0,5 - 10	15
51B - 8. - AE...	40	G1 1/2						19,5
51B - 9. - AE...	48	G2						30,5

* Die Typenbezeichnung (Best. Nr.) ist um den Dichtwerkstoff, die Spule und die Anschlussspannung zu ergänzen. (siehe Bestellschlüssel).

** Ex-Spulen dürfen nur bis zu einer Mediumstemperatur von max. 80°C eingesetzt werden, höhere Differenzdrücke bei Ex-Ventilen auf Anfrage.



Maßtabelle für Typ 51A (stromlos geschlossen) in mm										
Typ	B	d		G	h	H		I	L	Gewicht * (ca. kg.)
		C2, E1	CX, EX			C2, E1	CX, EX			
51A - 3. - AC...	48	22	22	G 3/8	15	76	76	12	65	0,52 / 0,77
51A - 4. - AC...				G 1/2						
51A - 5. - AC...	57,8	22	22	G 3/4	18	78,5	78,5	12	74,5	0,72 / 0,97
51A - 6. - AC...	69,8			G 1						
51A - 7. - AE...	96	30	36	G 1 1/4	34,1	112	112	17	137,5	1,63 / 1,99
51A - 8. - AE...	96			G 1 1/2						
51A - 9. - AE...	119			G 2						

Maßtabelle für Typ 51B (stromlos offen) in mm										
Typ	B	d		G	h	H		I	L	Gewicht * (ca. kg.)
		C2, E1	CX, EX			C2, E1	CX, EX			
51B - 3. - AC...	48	22	22	G 3/8	15	77,5	77,5	12	65	0,53 / 0,78
51B - 4. - AC...				G 1/2						
51B - 5. - AC...	57,8	22	22	G 3/4	18	80	80	12	74,5	0,73 / 0,98
51B - 6. - AC...	69,8			G 1						
51B - 7. - AE...	96	30	36	G 1 1/4	34,1	118	118	17	137,5	1,85 / 2,01
51B - 8. - AE...	96			G 1 1/2						
51B - 9. - AE...	119			G 2						

* Der Wert vor dem Schrägstrich ist das Gewicht mit Standardspule, hinter dem Schrägstrich mit Ex-Spule.