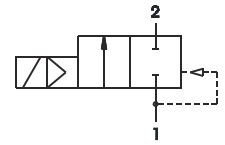


2/2-Wege-Magnetventil stromlos geschlossen**Typ 60A****vorgesteuert, DN 10mm, G3/8 Körper Edelstahl 1.4301**

Funktion A
(stromlos geschlossen)

Kenngroßen	
Allgemein	
Bauart	2/2-Sitzventil, Membranabschluss, stromlos geschlossen, Spule um 360° drehbar
Betätigung	elektrisch
Anschluss	G3/8
Umgebungstemperatur	-20 °C bis +50 °C, höhere zulässige Umgebungstemperatur auf Anfrage
Mediumtemperatur	abhängig vom Dichtwerkstoff und Spule
Viskosität	max. 21mm ² /s (cst) bzw 3°E
Werkstoff	Körper und Führungsrohr: Edelstahl Innenteile: nicht rostender Stahl, Dichtungen: siehe Typenauswahl
Befestigung	Befestigungsgewinde M4 bodenseitig
Einbaulage	beliebig, vorzugsweise senkrecht stehende Magnetspule
Lieferumfang	ohne Gerätedose
Elektrisch	
Spannungsart	Gleich- und Wechselspannung
Standardspannung	24V DC, 24V AC, 230V AC
Sonderspannung auf Anfrage	6V – 207V DC, 12V – 240, 50Hz bzw. 60Hz
zul. Spannungsschwankung	+/-10%
Leistungsaufnahme	siehe Angabe bei den einzelnen Spulentypen
Spulenausführung	Temperaturklasse F (155°C), Wicklung Klasse H (180°C)
Einschaltdauer	100% ED (DB)
Schutzart	IP65 nach DIN EN 60529 (DIN 40050) bei ordnungsgemäß verschraubter Gerätesteckdose
Pneumatisch-hydraulisch	
Durchflussmedium	Alle flüssigen und gasförmigen Medien, welche die verwendeten Werkstoffe nicht angreifen
max. zul. Gehäusedruck	PN 25 (bar)
Schaltzeit	abhängig vom Betriebsdruck und Medium

Abbildungen unverbindlich, Konstruktions-, Maß- und Werkstoffänderungen vorbehalten

Typ 60A, 2/2-Wege-Magnetventil stromlos geschlossen					
Typ * (Best.-Nr.)	NW DN (mm)	Anschluss	Zulässige Differenzdrücke in bar **		kv-Wert (m³/h)
			Spule E1AA		
			~ (50Hz)	= (DC)	
60A - 3. - A E1AA...	10	G3/8	0,02 - 12	0,02 - 10	1,7

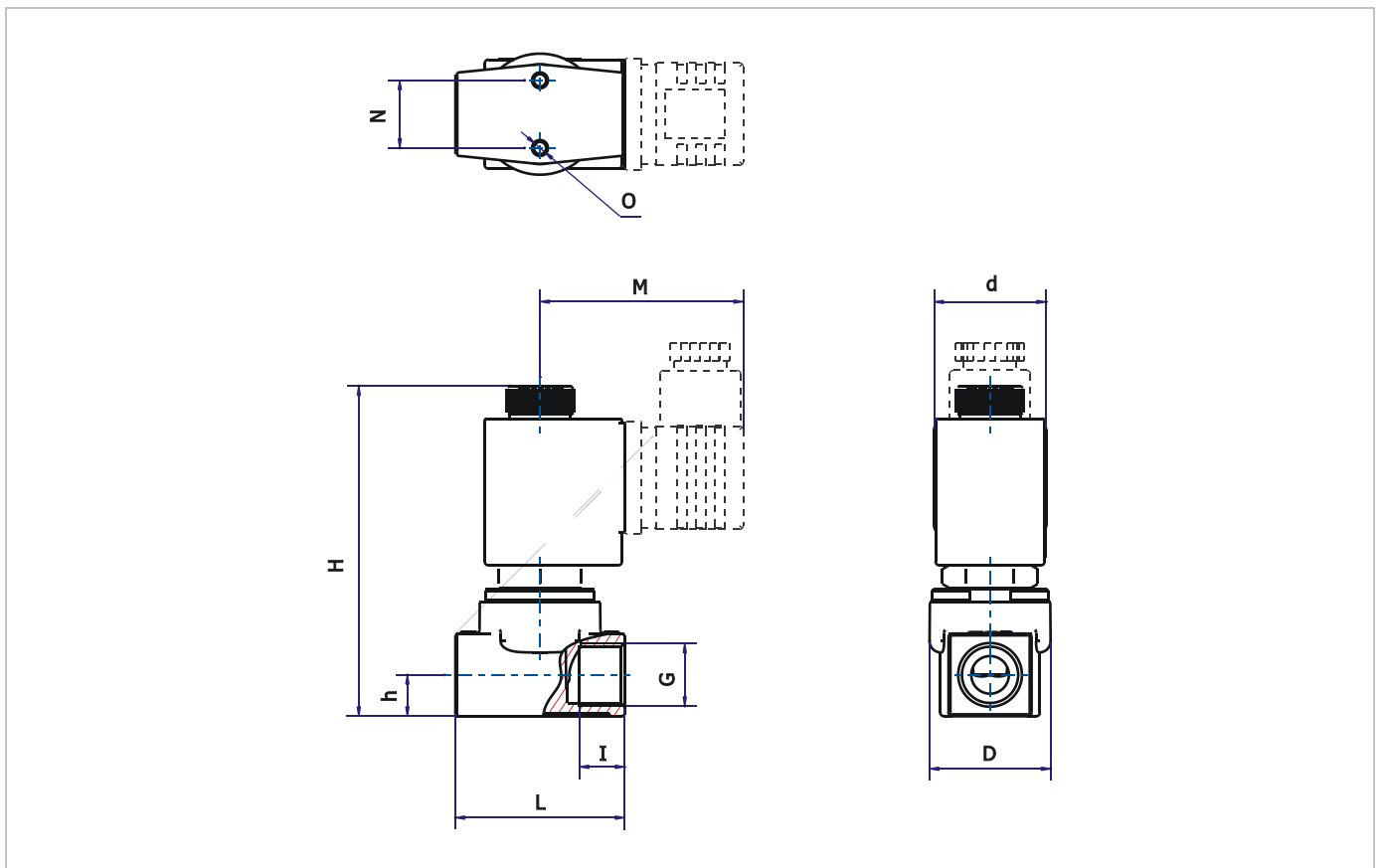
* Die Typenbezeichnung (Best. Nr.) ist um den Dichtwerkstoff, die Spule und die Anschlussspannung zu ergänzen. (siehe Bestellschlüssel)

** Bei Gleichstrom gelten die Druckangaben bis zu einer Temperatur von 80°C. Bei höheren Temperaturen reduziert sich der zulässige Differentialdruck um 0,4% / °C. Die Ventile sind auch für Vakuum geeignet.

Dichtwerkstoff	Code	Mediums Temperatur	geeignet für	Standardspannung	Code
NBR (Perbunan)	B	max. 80 °C	neutrale Gase und Flüssigkeiten	24V = (DC)	02400
EPDM	E	max. 130 °C	Heißwasser, Dampf, nicht für Öle, Fette	24V ~ (50Hz)	02450
FPM	V	max. 120 °C	Öle, Benzine, Sauerstoff	230V ~ (50Hz)	23050

Spulenaufnahmeleistung bei 20 °C, Schutzart, Anschlussbild					
Spule Typ	Anzugleistung ~ (50Hz) VA	Halteleistung ~ (50Hz) VA	Leistung = (DC) (W)	Schutzart mit / ohne Gerätedose	elektrisches. Anschlussbild
E1AA	32	14	12	IP65 / IP00	DIN EN 175301-803 A (DIN 43650 A)

BESTELLSCHLÜSSEL	60 A - 3 B - A E1AA 02400				
	Typ	Funktion	Anschluss	Dichtwerkstoff	Anschlussspannung Spulentyp Kurzschlussring
Typ	60: Edelstahlkörper 1.4301				
Funktion	A = stromlos geschlossen				
Anschluss	3 = G3/8				
Dichtwerkstoff	B = NBR (Perbunan), E = EPDM, V = FPM				
Kurzschlussring	A = Kupferkurzschlussring, X = ohne Kurzschlussring				
Spulentyp	siehe Angaben bei jeweiliger Spule				
Anschlussspannung	immer 5-stellig, siehe Code Standardspannungen				



Maßtabelle für Typ 60A in mm, Gewicht ca. (kg)											
Typ	G	d	D	h	H	I	L	M	N	O	Gewicht (ca. kg)
60A-3.-AE1AA	G3/8	30	32,5	11	88	12	45	54	18	M4	0,36